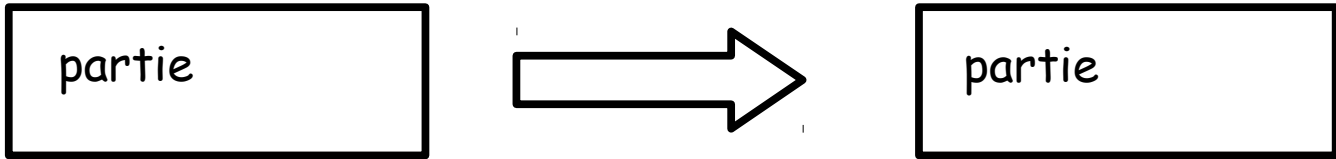


Lire le diaporama « j'utilise la C.F.A.O » sur le site Skell, lien <http://www.skell.fr/machines/diapocfao.php>

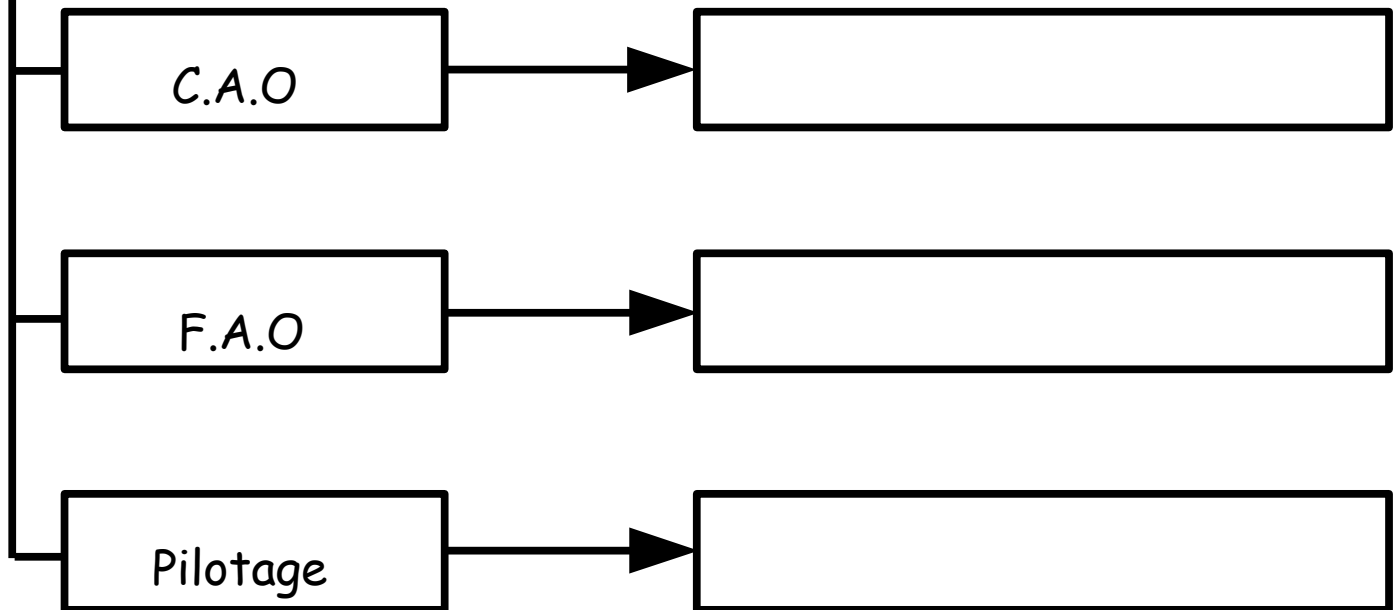
1) Que signifie C.F.A.O ?

2) Un ensemble à commande numérique se décompose en deux parties, compléter le schéma :

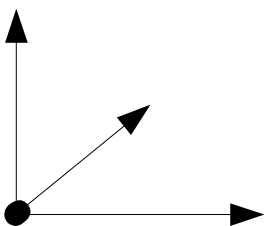


3) Pour résumé la démarche complète d'un travail en C.F.A.O, indiquer les verbes correspondant à chaque étape :

J'utilise un logiciel de C.F.A.O



4) La machine effectue des mouvements selon 3 axes, reporter les repères X,Y et Z sur sur le croquis ci-dessous :



5) Relever un avantage de la C.F.A.O pour votre fabrication :

6) Relever le nom et indiquer le rôle des éléments de sécurité :

