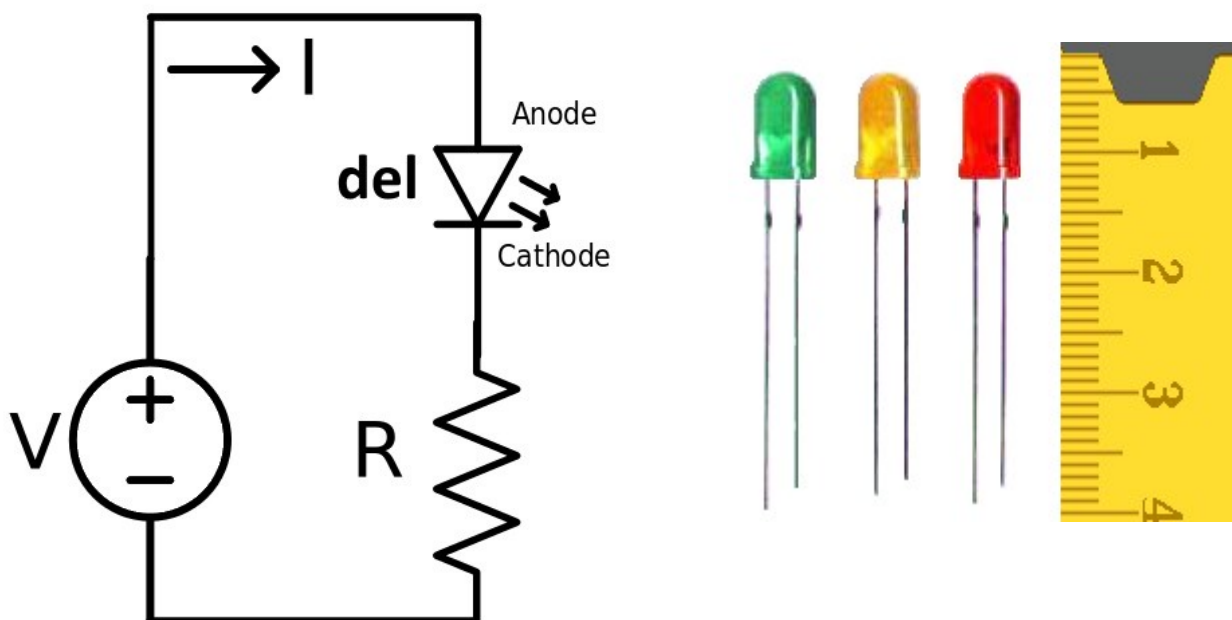


La Diode électroluminescente

Description :

Une diode électroluminescente (abrégé en DEL en français, ou LED, de l'anglais : light-emitting diode), est un dispositif opto-électronique capable d'émettre de la lumière lorsqu'il est parcouru par un courant électrique. Une diode électroluminescente ne laisse passer le courant électrique que dans un seul sens (le sens passant, comme une diode classique, l'inverse étant le sens bloquant) et produit un rayonnement ... à partir de la conversion d'énergie électrique lorsqu'un courant la traverse.

Circuit électrique pour allumer une Del :



- un schéma est une représentation symbolique destinée à comprendre le fonctionnement d'un objet ou d'un système
- la résistance R limite le passage du courant I et protège ainsi la DEL

Sources :

schéma : https://commons.wikimedia.org/wiki/File:LED_circuit.svg

article : https://fr.wikipedia.org/wiki/Diode_%C3%A9lectroluminescente



SKELL

Programmer une carte Arduino avec MBlock de [skell](#) est mis à disposition selon les termes de la [licence Creative Commons Attribution - Pas d'Utilisation Commerciale 3.0 France](#).