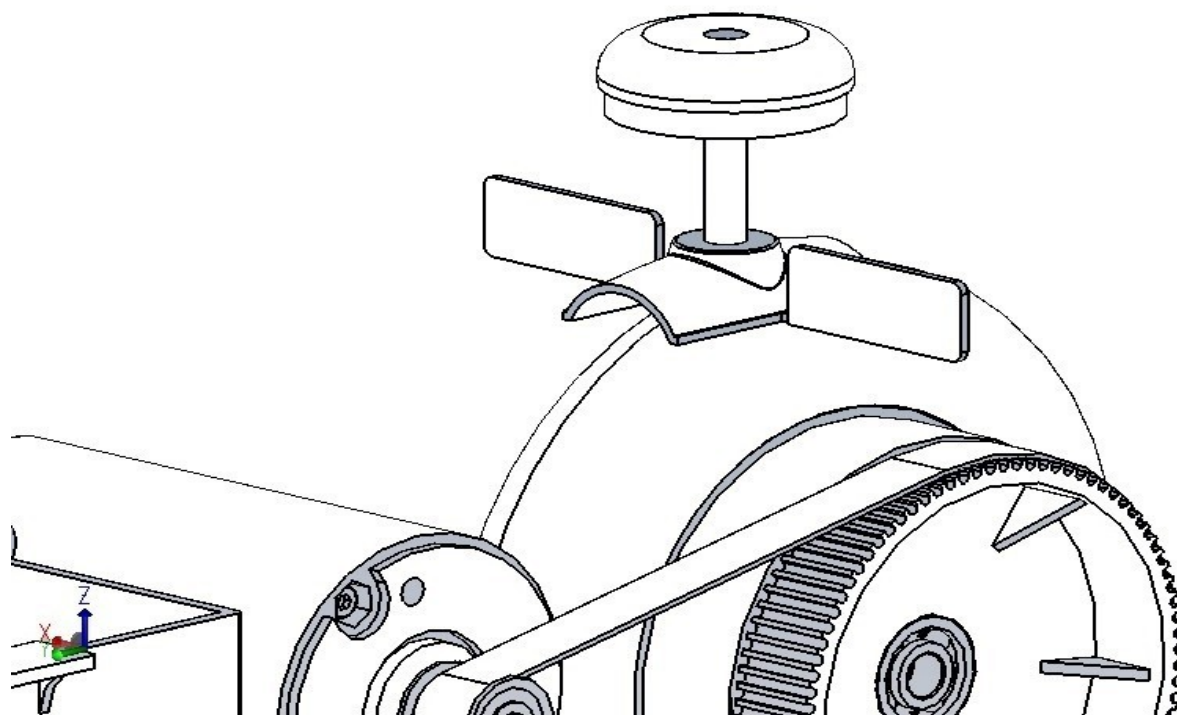


Recopier la définition de la fonction freinage :

.....
.....

Avec le logiciel eDrawings, regardez l'animation freinage puis démontez les éléments composant la fonction freinage. Coloriez les pièces suivantes :



Frein (rouge)

Roue (vert)

Décrire le freinage de la trottinette en quatre étapes en utilisant les mots **ped**, **bouton de frein**, **gorge de frein**, **roue** et en associant un **verbe d'action**

1)

2)

3)

4)