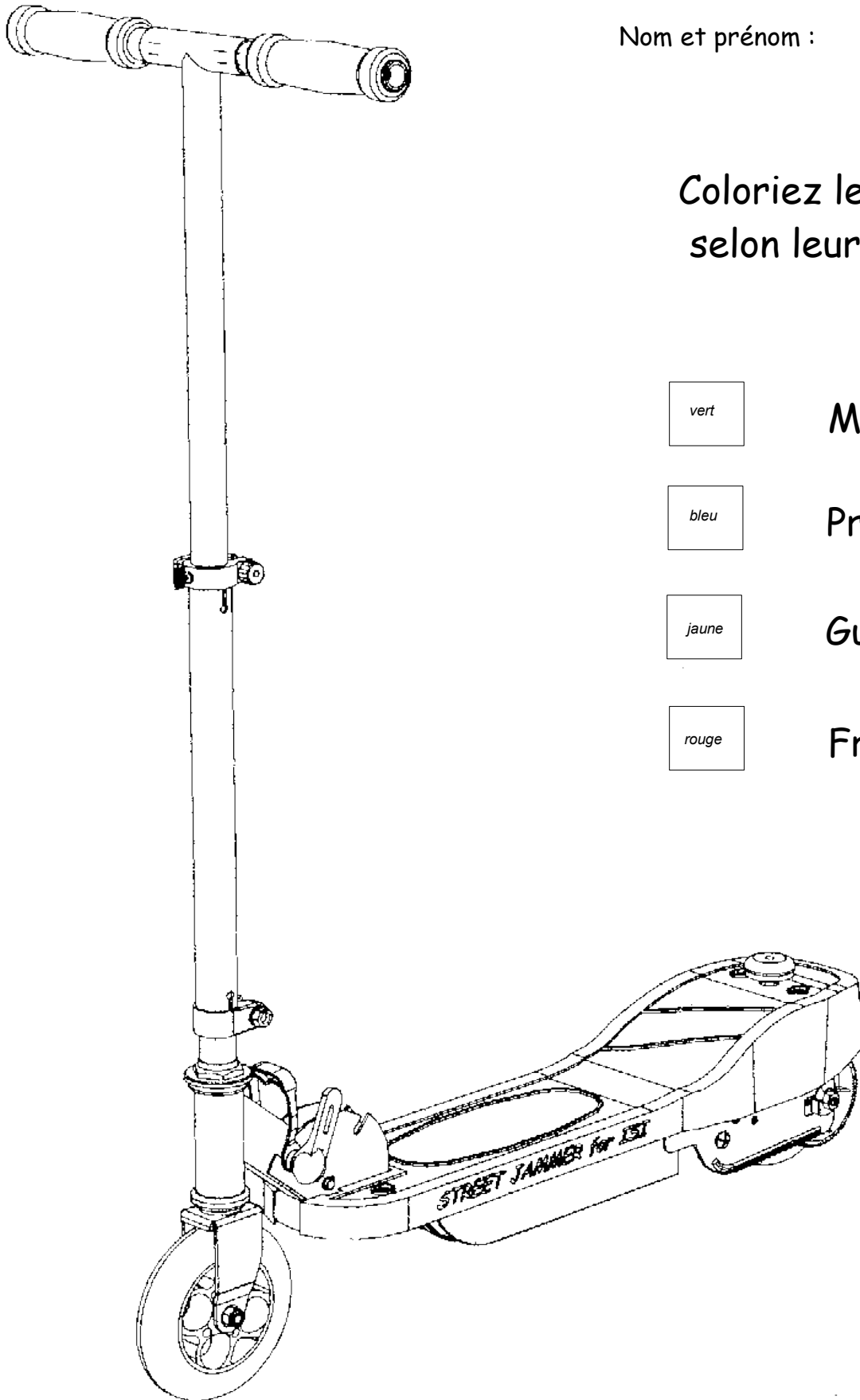


La trottinette électrique Tro 1/3

Nom et prénom :



Coloriez les pièces
selon leur fonction :

vert

Maintien

bleu

Propulsion

jaune

Guidage

rouge

Freinage

Consignes	Elève	Prof
Le coloriage respecte le code couleur indiqué		
Le coloriage est homogène		
Le coloriage ne déborde pas des contours		